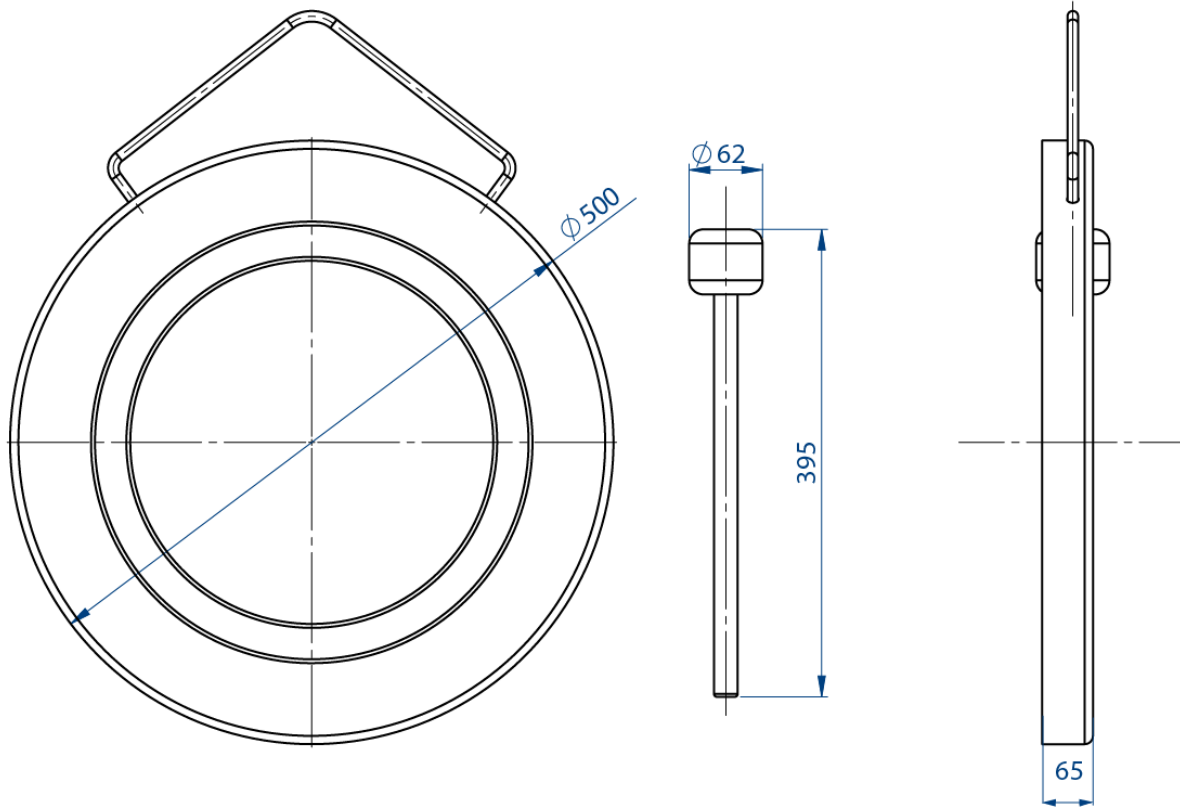


Gong 500 M

Ident-No. 883005000



The gong is in accordance with the Colreg 1972, Annex III,2 (a) and (b), sound pressure level 110 db at 1 m distance. It is required for vessels of 100 m or more in length.

Der Gong entspricht Colreg 1972, Annex III, 2 (a) und (b), Schalldruckpegel 110 db bei 1 m Abstand. Er ist für Fahrzeuge von 100 m und mehr erforderlich.